

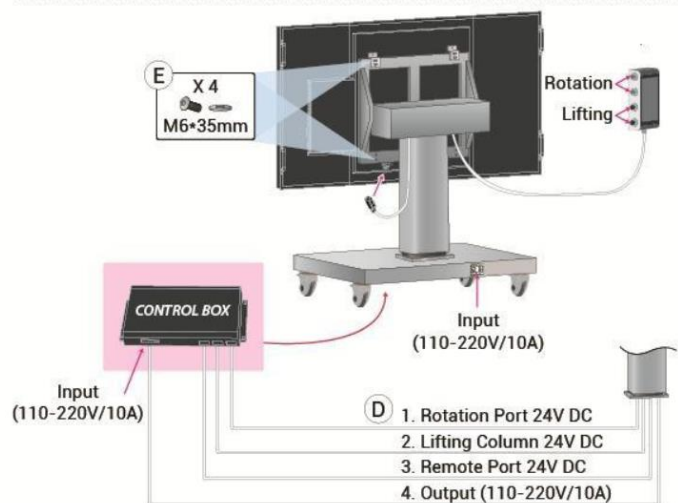
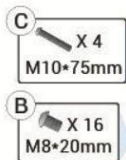
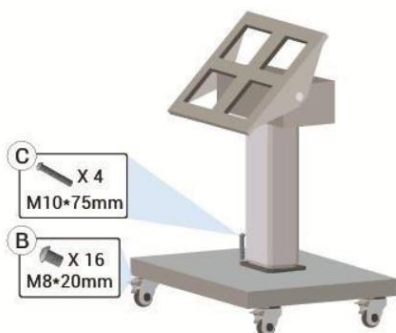
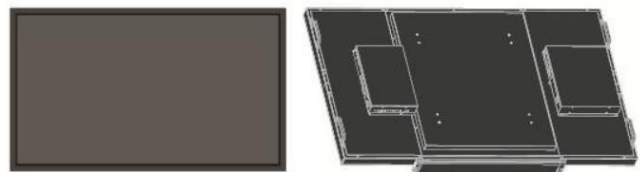
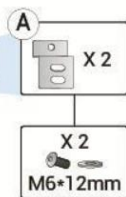
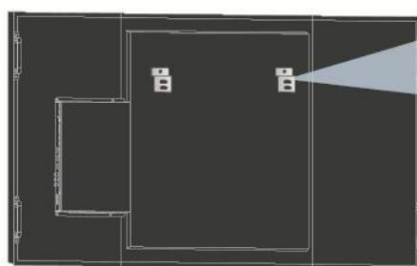
# Support mobile électrique et orientable pour écran



## Caractéristiques :

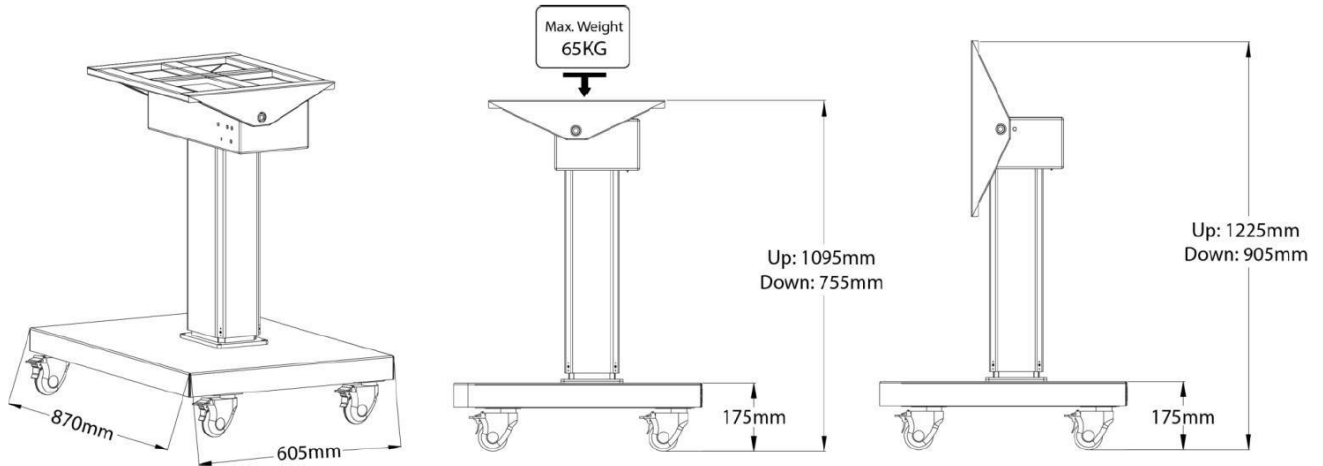
- Hauteur ajustable
- Poids maximal de la charge : 65 kg
- Convient pour toutes marques d'écran
- Cadre orientable avec une télécommande
- Conçu pour les adultes, les enfants et personnes à besoin particulier
- Roulettes qui peuvent être bloquées
- Aluminium

## SCHÉMA D'INSTALLATION



NOTE: Specifications in this catalog are for general reference only and are subject to change without notice.

SOURCE DE COURANT		
Entrée	Tension AC d'entrée	100-240V
	Fréquence AC d'entrée	50/60Hz
	Courant AC d'entrée	1.5A
Sortie	Tension de sortie	DC 29V
	Courant de sortie	2A
	Puissance nominale de sortie	58W
SPÉCIFICATION MÉCANIQUE		
Position verticale	Hauteur maximale	1225mm
	Hauteur minimale	905mm
Position horizontale	Hauteur maximale	1095mm
	Hauteur minimale	775mm
Distance de mouvement		≈320mm
Vitesse de déplacement sans charge		≈18mm/s
Charge maximale		65 KG
INFORMATION SUR L'EMBALLAGE		
Nombre total de cartons		2
Dimensions de l'emballage	Carton 1 (Base de la plateforme)	99 x 74 x 18cm
	Carton 2 (Colonne)	90 x 70 x 40cm
Poids brut	Carton 1 (Base de la plateforme)	24 KG
	Carton 2 (Colonne)	31 KG
Poids net	Carton 1 (Base de la plateforme)	20.5 KG
	Carton 2 (Colonne)	25 KG



*NOTE: Specifications in this catalog are for general reference only and are subject to change without notice.*