

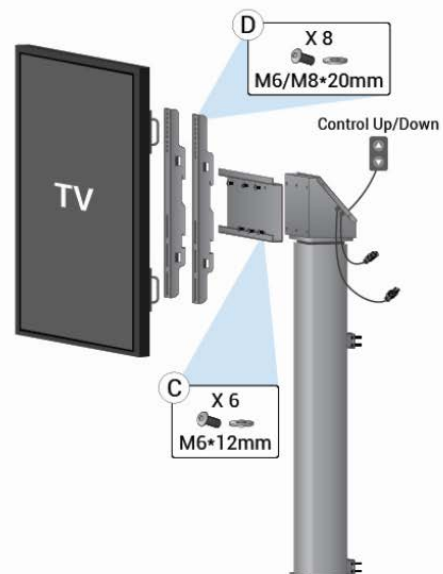
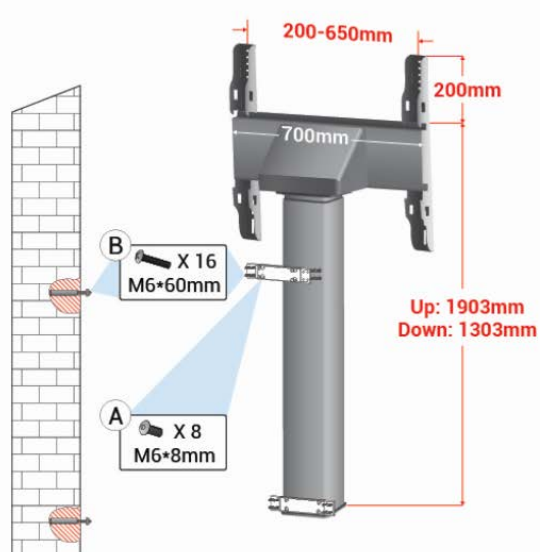
SUPPORT MURAL ELECTRIQUE AJUSTABLE EN HAUTEUR



Caractéristiques :

- Idéal pour les écrans interactifs
- Conçu pour les adultes, les enfants et personnes à besoin spécifique
- Support léger avec ascenseur électrique
- Hauteur ajustable (1300-1900mm)
- Bouton de contrôle Up et Down
- Poids max. de la charge : 120 Kg
- Performance stable
- Haute durée (Aluminium)
- Inclut des prises EN et Européennes.

SCHÉMA D'INSTALLATION



NOTE: Specifications in this catalog are for general reference only and are subject to change without notice.

SPECIFICATIONS DU PRODUIT

SOURCE DE COURANT		
Entrée	Tension AC d'entrée	100-240V
	Fréquence AC d'entrée	50/60Hz
	Courant AC d'entrée	1.5A
Sortie	Tension de sortie	DC 29V
	Courant de sortie	2A
	Puissance nominale de sortie	58W
SPÉCIFICATION MÉCANIQUE		
Hauteur maximale		1303mm
Hauteur minimale		1903mm
Distance de mouvement		≈600mm
Vitesse de déplacement sans charge		≈18mm/s
Charge maximale		120 KG
INFORMATION SUR L'EMBALLAGE		
Nombre total de cartons		1
Dimensions de l'emballage		1430 x 40 x 27mm
Poids brut		32.4 KG
Poids net		23.0 KG

NOTE: Specifications in this catalog are for general reference only and are subject to change without notice.